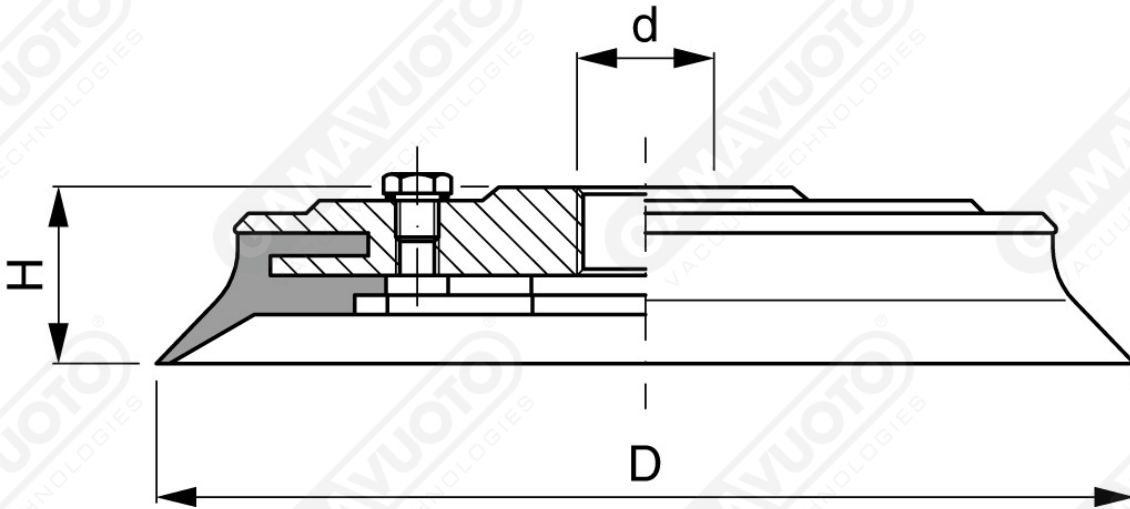


Ventose a disco serie VP 150 con supporto



Art. VP 150 40

Art.	D	d	H	F
VP 150 40	150	1/2"	28	-