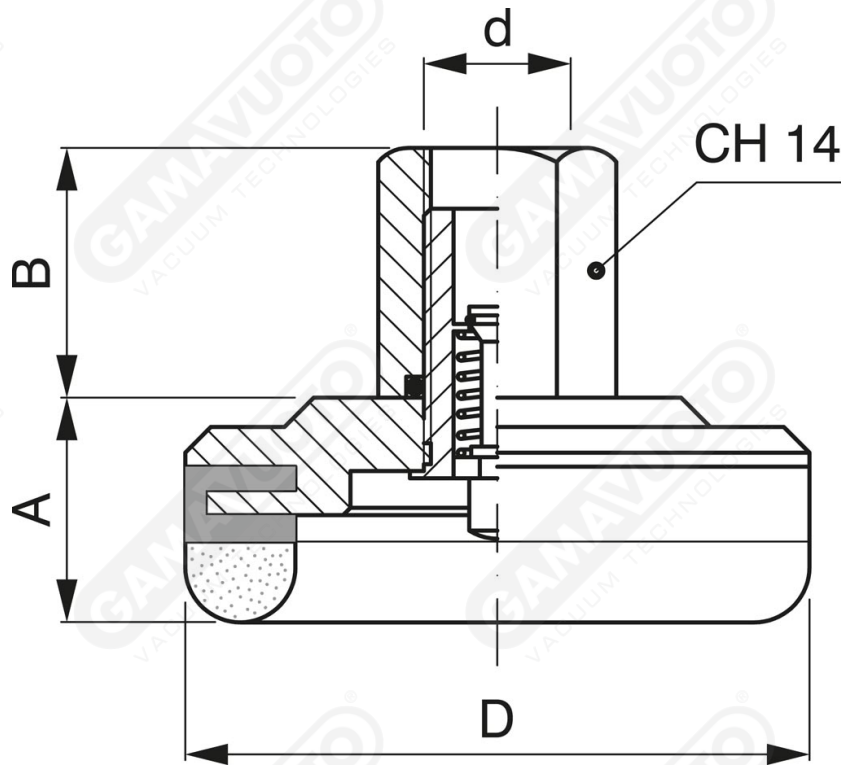


Ventose a disco serie PF con supporto e tastatore



Art. PF 42 50 ÷ PF 150 50

Art.	Ventosa	+ Tast.	A	B	D	d
PF 42 50	PF 42 40	T.75	15,5	17	42,5	1/8"
PF 70 50	PF 70 40	T.75	15,5	17	67,5	1/8"
PF 110 50	PF 110 40	T.110	19	32	107,5	1/2"
PF 150 50	PF 150 40	T.110	23	32	145	1/2"