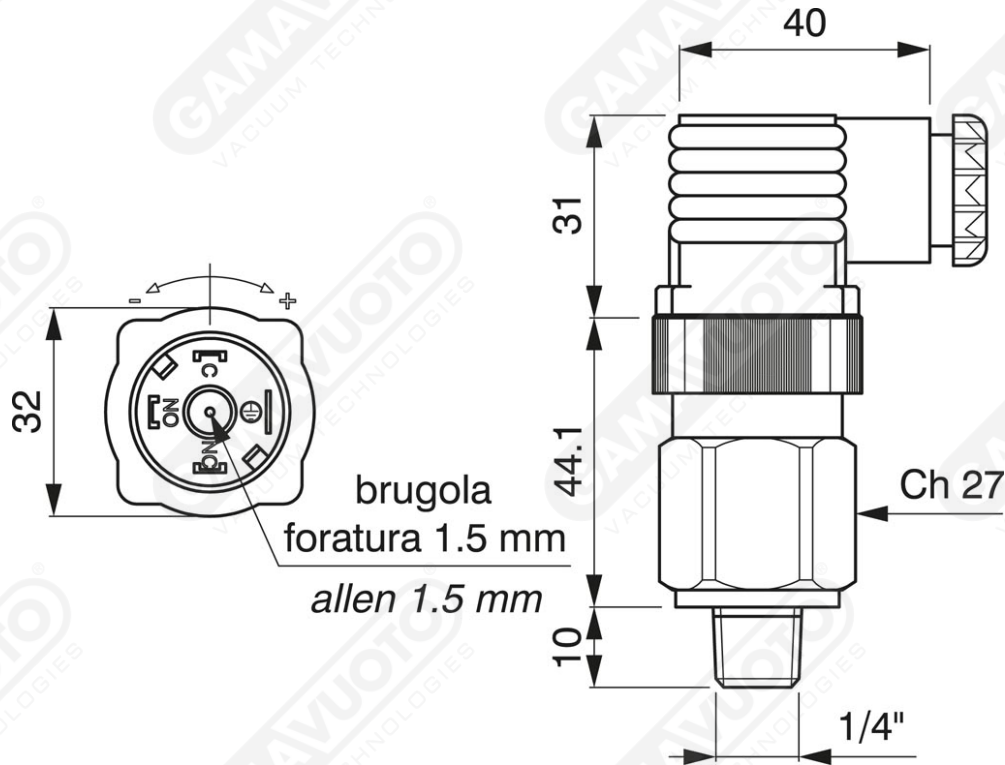




Mini vacuostati - pressostato

Minivacuostati a membrana regolabile realizzati con contatto in scambio Normalmente Aperto / Normalmente Chiuso. La regolazione (range da -150 a -675 mm Hg) si ottiene agendo sulla vite posta nella parte superiore. In questa fase è da evitare il raggiungimento di fi ne corsa per non compromettere il corretto funzionamento.



Art. SVC/PACC

Art. SVC/PACC	Dati tecnici
Tensione max di lavoro	250 V
Temperatura massima del fluido	+80°C
Protezione	IP 65
Caratteristiche elettriche	5(4)A/14Vdc 4(3)A/30Vdc 5(3)A/125Vdc 3(2)A/250Vdc
Tolleranza d'intervento a 20°C	± 100 mbar
Pressione d'esercizio	da -200 a -900 mbar
Art. SVC/PACC	Contatto in scambio