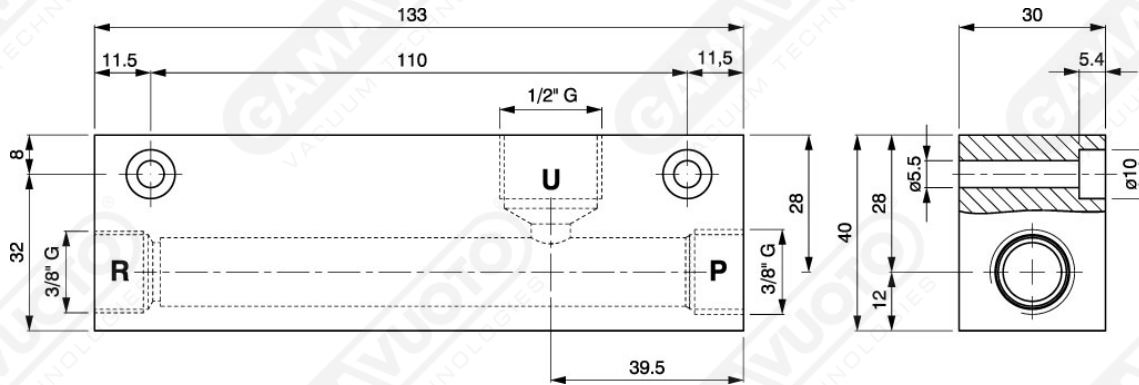


Generatori di vuoto monostadio a cartuccia mod. ECM 200S - 240S



Generatori di vuoto monostadio, che utilizzano eiettori a cartuccia intercambiabili con portate che vanno da 180 a 240 NI/min. Queste cartucce sono utilizzabili anche in configurazione parallela e previa realizzazione di un'adeguata foratura possono essere impiegate sulla struttura dell'applicazione grazie alla loro semplice realizzazione.



Art. ECM 200S - 240S

Pressione d'alimentazione

Modello	3 BAR			4 BAR			5 BAR			6 BAR			7 BAR			Grado di vuoto massimo in kPa
	grado di vuoto kPa	portata NI/min	consumo NI/min	grado di vuoto kPa	portata NI/min	consumo NI/min	grado di vuoto kPa	portata NI/min	consumo NI/min	grado di vuoto kPa	portata NI/min	consumo NI/min	grado di vuoto kPa	portata NI/min	consumo NI/min	
ECM200S	45	196	233	73	213	295	93	217	342	92	208	395	91	200	433	93,1
ECM240S	44	217	225	66	238	283	83	235	334	87	229	393	85	225	467	88,0