

Generatori di vuoto monostadio a cartuccia

mod. ECMV 15 ÷ 60

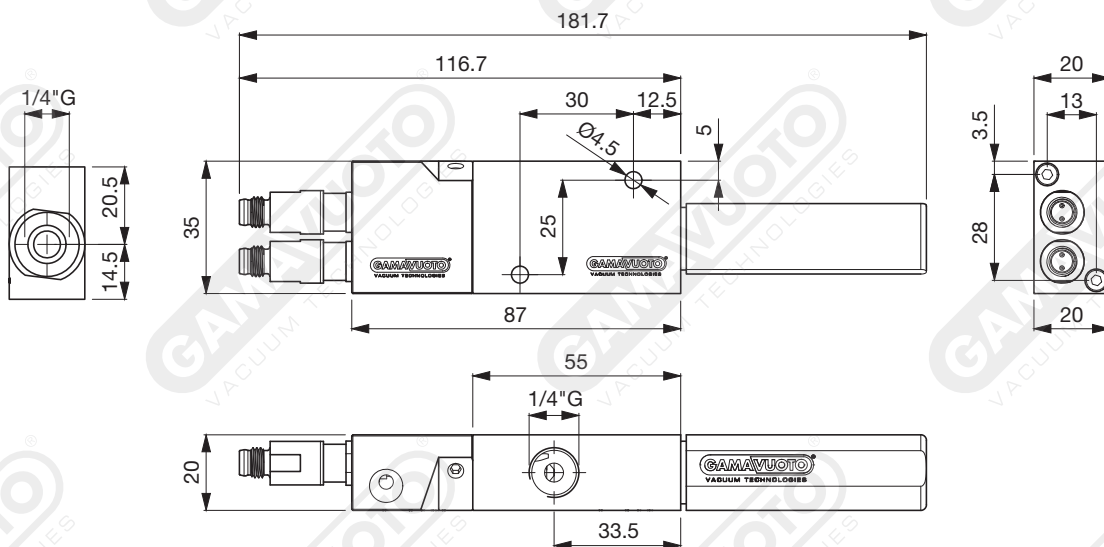
Single stage cartridge vacuum generators

mod. ECMV 15 ÷ 60



Generatori di vuoto monostadio, che utilizzano eiettori a cartuccia intercambiabili con portate che vanno da 15 a 60 NI/min. Queste cartucce sono utilizzabili anche in configurazione parallela e previa realizzazione di un'adeguata foratura possono essere impiegate sulla struttura dell'applicazione grazie alla loro semplice realizzazione. Nella versione ECMV sono disponibili le elettrovalvole a due vie 24 Volt DC per l'alimentazione dell'aria e per il contro-soffio regolabile che agevola il distacco delle ventose. L'attacco ausiliario da 1/8" del vuoto consente l'utilizzo del vacuostato digitale munito di connettore M 8

Single-stage vacuum generators, which use interchangeable-cartridge ejectors with capacities ranging from 15 to 60 NI / min. These cartridges can also be used in a parallel configuration, and after appropriate drilling may be used on the application structure due to their simple construction. On the ECMV version, two-way 24-Volt DC solenoid valves are available for air supply and for the adjustable blow-off which facilitates the detachment of the suction cups. The auxiliary 1/8" vacuum attachment allows the use of the digital vacuum switch provided with M 8 connector



Pressione d'alimentazione / Working pressure

Modello	3 BAR			4 BAR			5 BAR			6 BAR			7 BAR			Grado di vuoto massimo in -kPa Maximum vacuum level in -kPa
	grado di vuoto -kPa	portata NI/min	consumo NI/min	grado di vuoto -kPa	portata NI/min	consumo NI/min	grado di vuoto -kPa	portata NI/min	consumo NI/min	grado di vuoto -kPa	portata NI/min	consumo NI/min	grado di vuoto -kPa	portata NI/min	consumo NI/min	
Model	vacuum level in -kPa	vacuum flow NI/min	air consumption NI/min	vacuum level in -kPa	vacuum flow NI/min	air consumption NI/min	vacuum level in -kPa	vacuum flow NI/min	air consumption NI/min	vacuum level in -kPa	vacuum flow NI/min	air consumption NI/min	vacuum level in -kPa	vacuum flow NI/min	air consumption NI/min	
ECMV 15	67	14	21	85	15	26	87	16	31	85	16	36	83	16	41	89,0
ECMV 25	39	29	27	48	28	33	60	28	41	90	29	48	89	29	54	90,0
ECMV 30	43	27	28	58	29	35	70	30	41	84	30	48	89	31	54	88,6
ECMV 35	72	31	54	87	37	67	86	34	81	85	31	94	84	29	112	87,4
ECMV 40	51	40	55	87	42	69	89	43	83	88	43	96	87	41	113	90,0
ECMV 60	50	55	70	61	58	87	91	61	108	90	62	125	89	59	146	91,4



Tipo valvola / kind of valve	2/2 a cartuccia / cartridge 2/2
Voltaggio / Voltage	24 VDC (4 W)
Solenoido / Solenoid	circolare / round
Connettore / Connector	maschio / male M8 o JST
Flusso / Flow	assiale 250 NI/min / axial 250 NI/min
Fluido Fluid	aria compressa, vuoto, gas inerti / compressed air, vacuum, inert gases
Campo di pressione / Pressure range	da -1 a 8 bar / -1 a 8 bar
Lubrificazione / Lubrication	non necessaria / unnecessary
Filtrazione / Filtration	40µ
Temperatura di utilizzo / Temperature range	- 18 ° C a + 50 ° C
Flusso (a 6 bar Δp = 1 bar) / Flow (at 6 bar Δp = 1 bar)	fino a 90 NI/min / till 90 NI/min
Campo di tensione / Voltage range	-15% A + 10% della tensione nominale / -15% to + 10% of nominal voltage

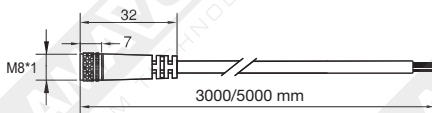
Codificatore / Encoder

modello / model	portata / vacuum flow	tipo valvole / kind of valves	tipo vacuostato / kind of vacuum switch	silenziatore / silencer
ECMV	-	-	-	-
15	01	Con valvola alimentazione / with air supply valve NC 24 Volt DC JST	00	No vacuum switch / - (no silencer)
25	03	Con valvole alimentazione e soffio / with air supply and blowing valves NC 24 Volt DC JST	01	SVCD05P0101P S (with silencer)
30	04	Con valvola alimentazione / with air supply valve NC 24 Volt DC conn. M8	02	SVCD05P0102P
35	06	Con valvole alimentazione e soffio / with air supply and blowing valves NC 24 Volt DC conn. M8	06	SVCD05P0401P
40	07		07	SVCD05P0402P
60	08	Con valvole alimentazione e soffio / with air supply and blowing valves NC 24 Volt DC conn. M8	08	SVCD05V0101P
			09	SVCD05V0102P
			12	SVCD05V0401P
			13	SVCD05V0402P
			16	SVCD10A0201P
			17	SVCD10A0202P
			19	SVCD10A0401P
			22	SVCD10V0201P
			23	SVCD10V0202P
			25	SVCD10V0401P
			26	SVCD10V0401P

ESEMPIO CODIFICA / CODE EXAMPLE

ECMV 15 01 00 S

Accessori opzionali / Optional part dimensions



Cavo / cable 3000 mm SVCD3M83000
M8 3 poli / 3-pole
per vacuostato / for vacuum switch SVCD5

Cavo / cable 3000 mm SVCDM83000
M8 4 poli / 4-pole
per vacuostato / for vacuum switch SVCD10

Cavo / cable 5000 mm ECMV85000
M8 3 poli / 3-pole
per elettrovalvole generatore di vuoto / for generator electric valves connector