

## Generatori di vuoto monostadio a cartuccia

mod. ECMVR 15 ÷ 60

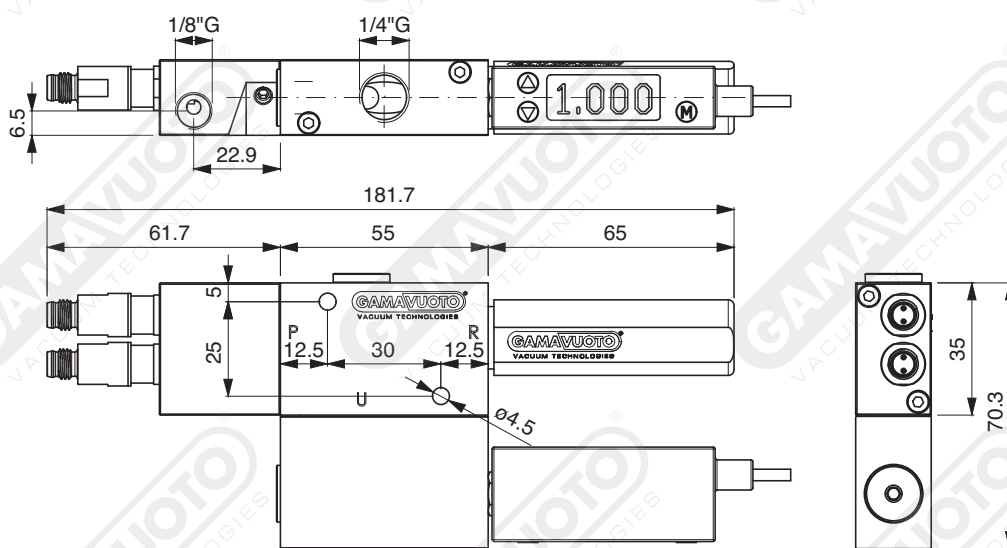
### Single stage cartridge vacuum generators

mod. ECMVR 15 ÷ 60



Generatori di vuoto monostadio, che utilizzano eiettori a cartuccia intercambiabili con portate che vanno da 10 a 60 NI/min. Queste cartucce sono utilizzabili anche in configurazione parallela e previa realizzazione di un'adeguata foratura possono essere impiegate sulla struttura dell'applicazione grazie alla loro semplice realizzazione. In questa versione sono presenti le elettrovalvole a due vie 24 Volt DC per l'alimentazione dell'aria e per il contro-soffio regolabile che agevola il distacco delle ventose, il vacuostato digitale con connettore M8 e una valvola unidirezionale che permette il mantenimento del vuoto anche in caso di mancanza improvvisa di corrente elettrica.

Single-stage vacuum generators, which use interchangeable cartridge ejectors with capacities ranging from 10 to 60 NI / min. These cartridges can also be used in parallel configuration and after an appropriate drilling they can be used on the structure of the application thanks to their simple construction. In this version there are 24 Volt DC two-way solenoid valves for air supply and for the adjustable counter-blow that facilitates the detachment of the suction cups, the digital vacuum switch with M8 connector and a one-way valve that allows the maintenance of the vacuum even in the event of a sudden power failure.



Pressione d'alimentazione / Working pressure

Modello	3 BAR			4 BAR			5 BAR			6 BAR			7 BAR			Grado di vuoto massimo in -kPa Maximum vacuum level in -kPa
	grado di vuoto -kPa	portata NI/min	consumo NI/min	grado di vuoto -kPa	portata NI/min	consumo NI/min	grado di vuoto -kPa	portata NI/min	consumo NI/min	grado di vuoto -kPa	portata NI/min	consumo NI/min	grado di vuoto -kPa	portata NI/min	consumo NI/min	
Model	vacuum level in -kPa	vacuum flow NI/min	air consumption NI/min	vacuum level in -kPa	vacuum flow NI/min	air consumption NI/min	vacuum level in -kPa	vacuum flow NI/min	air consumption NI/min	vacuum level in -kPa	vacuum flow NI/min	air consumption NI/min	vacuum level in -kPa	vacuum flow NI/min	air consumption NI/min	
ECMVR 15	67	14	21	85	15	26	87	16	31	85	16	36	83	16	41	89,0
ECMVR 25	39	29	27	48	28	33	60	28	41	90	29	48	89	29	54	90,0
ECMVR 30	43	27	28	58	29	35	70	30	41	84	30	48	89	31	54	88,6
ECMVR 35	72	31	54	87	37	67	86	34	81	85	31	94	84	29	112	87,4
ECMVR 40	51	40	55	87	42	69	89	43	83	88	43	96	87	41	113	90,0
ECMVR 60	50	55	70	61	58	87	91	61	108	90	62	125	89	59	146	91,4



**Connettore Connector**  
JST



**Connettore Connector**  
M8

<b>Tipo valvola / kind of valve</b>	2/2 a cartuccia / cartridge 2/2
<b>Voltaggio / Voltage</b>	24 VDC (4 W)
<b>Solenoido / Solenoid</b>	circolare / round
<b>Connettore / Connector</b>	maschio / male M8 o JST
<b>Flusso / Flow</b>	assiale 250 NI/min / axial 250 NI/min
<b>Fluido Fluid</b>	aria compressa, vuoto, gas inerti compressed air, vacuum, inert gases
<b>Campo di pressione / Pressure range</b>	da -1 a 8 bar / -1 a 8 bar
<b>Lubrificazione / Lubrication</b>	non necessaria / unnecessary
<b>Filtrazione / Filtration</b>	40µ
<b>Temperatura di utilizzo / Temperature range</b>	- 18 ° C a + 50 ° C
<b>Flusso (a 6 bar Δp = 1 bar) Flow (at 6 bar Δp = 1 bar)</b>	fino a 90 NI/min till 90 NI/min
<b>Campo di tensione Voltage range</b>	-15% A + 10% della tensione nominale -15% to + 10% of nominal voltage

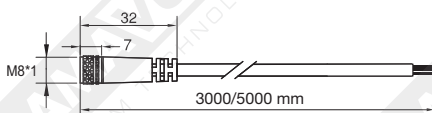
### Codificatore / Encoder

modello model	portata vacuum flow	tipo valvole kind of valves	tipo vacuostato kind of vacuum switch	silenziatore silencer
<b>ECMVR</b>	-	-	-	-
<b>15</b>	<b>01</b>	Con valvola alimentazione / with air supply valve NC 24 Volt DC JST	<b>00</b>	No vacuum switch (no silencer)
<b>25</b>			<b>01</b>	SVCD05P0101P <b>S</b> (with silencer)
<b>30</b>	<b>03</b>	Con valvole alimentazione e soffio / with air supply and blowing valves NC 24 Volt DC JST	<b>02</b>	SVCD05P0102P
<b>35</b>	<b>04</b>	Con valvola alimentazione / with air supply valve NC 24 Volt DC conn. M8	<b>06</b>	SVCD05P0401P
<b>40</b>			<b>07</b>	SVCD05P0402P
<b>60</b>	<b>06</b>	Con valvole alimentazione e soffio / with air supply and blowing valves NC 24 Volt DC conn. M8	<b>08</b>	SVCD05V0101P
			<b>09</b>	SVCD05V0102P
			<b>12</b>	SVCD05V0401P
			<b>13</b>	SVCD05V0402P
			<b>16</b>	SVCD10A0201P
			<b>17</b>	SVCD10A0202P
			<b>19</b>	SVCD10A0401P
			<b>22</b>	SVCD10V0201P
			<b>23</b>	SVCD10V0202P
			<b>25</b>	SVCD10V0401P
			<b>26</b>	SVCD10V0401P

ESEMPIO CODIFICA  
CODE EXAMPLE

**ECMVR 15 01 00 S**

### Accessori opzionali Optional part dimensions



Cavo / cable 3000 mm SVCD3M83000  
M8 3 poli / 3-pole  
per vacuostato / for vacuum switch SVCD5

Cavo / cable 3000 mm SVCDM83000  
M8 4 poli / 4-pole  
per vacuostato / for vacuum switch SVCD10

Cavo / cable 5000 mm ECMV85000  
M8 3 poli / 3-pole  
per elettrovalvole generatore di vuoto  
for generator electric valves connector