

## Generatori di vuoto monostadio a cartuccia

mod. ECMV 70 ÷ 150

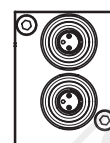
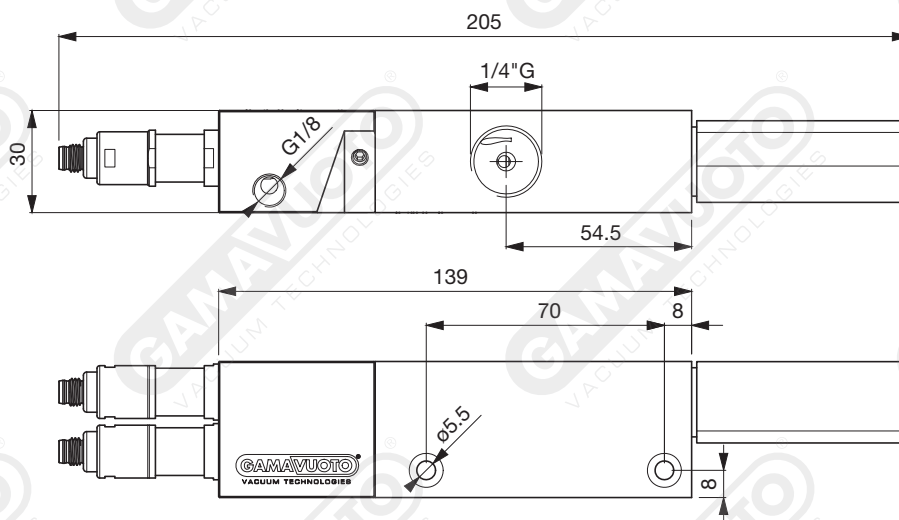
**Single stage cartridge vacuum generators**

mod. ECMV 70 ÷ 150



Generatori di vuoto monostadio, che utilizzano eiettori a cartuccia intercambiabili con portate che vanno da 70 a 150 NI/min. Queste cartucce sono utilizzabili anche in configurazione parallela e previa realizzazione di un'adeguata foratura possono essere impiegate sulla struttura dell'applicazione grazie alla loro semplice realizzazione. Nella versione ECMV sono disponibili le elettrovalvole a due vie 24 Volt DC per l'alimentazione dell'aria e per il contro-soffio regolabile che agevola il distacco delle ventose.

Single-stage vacuum generators, which use interchangeable-cartridge ejectors with capacities ranging from 70 to 150 NI / min. These cartridges can also be used in a parallel configuration, and after appropriate drilling may be used on the application structure due to their simple construction. On the ECMV version, two-way 24-Volt DC solenoid valves are available for air supply and for the adjustable blow-off which facilitates the detachment of the suction cups.



Pressione d'alimentazione / Working pressure

Modello	3 BAR			4 BAR			5 BAR			6 BAR			7 BAR			Grado di vuoto massimo in -kPa Maximum vacuum level in -kPa
	grado di vuoto -kPa	portata NI/min	consumo NI/min	grado di vuoto -kPa	portata NI/min	consumo NI/min	grado di vuoto -kPa	portata NI/min	consumo NI/min	grado di vuoto -kPa	portata NI/min	consumo NI/min	grado di vuoto -kPa	portata NI/min	consumo NI/min	
Model	vacuum level in -kPa	vacuum flow NI/min	air consumption NI/min	vacuum level in -kPa	vacuum flow NI/min	air consumption NI/min	vacuum level in -kPa	vacuum flow NI/min	air consumption NI/min	vacuum level in -kPa	vacuum flow NI/min	air consumption NI/min	vacuum level in -kPa	vacuum flow NI/min	air consumption NI/min	
ECMV 70	38	62	52	52	65	63	65	68	79	81	69	92	89	68	104	94,1
ECMV 90	52	75	99	70	82	128	86	92	158	92	88	179	91	83	219	91,9
ECMV 150	33	117	98	50	125	129	60	142	158	70	145	183	84	142	208	91,2



**Connettore**  
Connector  
M8

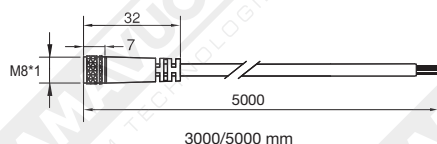
<b>Tipo valvola / kind of valve</b>	2/2 a cartuccia / cartridge 2/2
<b>Voltaggio / Voltage</b>	24 VDC (4 W)
<b>Solenoido / Solenoid</b>	circolare / round
<b>Connettore / Connector</b>	maschio / male M8 o JST
<b>Flusso / Flow</b>	assiale 250 NI/min / axial 250 NI/min
<b>Fluido / Fluid</b>	aria compressa, vuoto, gas inerti compressed air, vacuum, inert gases
<b>Campo di pressione / Pressure range</b>	da -1 a 8 bar / -1 a 8 bar
<b>Lubrificazione / Lubrication</b>	non necessaria / unnecessary
<b>Filtrazione / Filtration</b>	40µ
<b>Temperatura di utilizzo / Temperature range</b>	- 18 ° C a + 50 ° C
<b>Flusso (a 6 bar Δp = 1 bar) Flow (at 6 bar Δp = 1 bar)</b>	fino a 90 NI/min till 90 NI/min
<b>Campo di tensione Voltage range</b>	-15% A + 10% della tensione nominale -15% to + 10% of nominal voltage

**Codificatore / Encoder**

modello model	portata vacuum flow	tipo valvole kind of valves	silenziatore silencer
ECMV	-	-	-
70	01	Con valvola alimentazione / with air supply valve NC 24 Volt DC conn. M8	- (no silencer)
90			<b>S</b> (with silencer)
150	03	Con valvole alimentazione e soffio / with air supply and blowing valves NC 24 Volt DC conn. M8	

ESEMPIO CODIFICA  
CODE EXAMPLE

**ECMV 70 01 S**



Cavo / cable 5000 mm ECMV85000  
M8 3 poli / 3-pole  
per elettrovalvole generatore di vuoto  
for generator electric valves connector