

Generatori di vuoto monostadio a cartuccia

mod. ECMV 70 ÷ 150

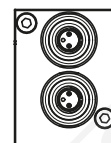
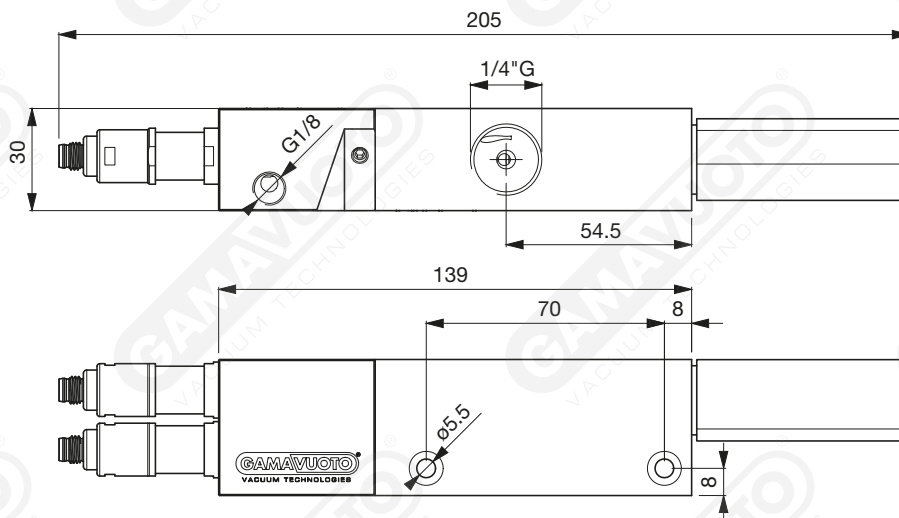
Single stage cartridge vacuum generators

mod. ECMV 70 ÷ 150



Generatori di vuoto monostadio, che utilizzano eiettori a cartuccia intercambiabili con portate che vanno da 70 a 150 NI/min. Queste cartucce sono utilizzabili anche in configurazione parallela e previa realizzazione di un'adeguata foratura possono essere impiegate sulla struttura dell'applicazione grazie alla loro semplice realizzazione. Nella versione ECMV sono disponibili le elettrovalvole a due vie 24 Volt DC per l'alimentazione dell'aria e per il contro-soffio regolabile che agevola il distacco delle ventose.

Single-stage vacuum generators, which use interchangeable-cartridge ejectors with capacities ranging from 70 to 150 NI / min. These cartridges can also be used in a parallel configuration, and after appropriate drilling may be used on the application structure due to their simple construction. On the ECMV version, two-way 24-Volt DC solenoid valves are available for air supply and for the adjustable blow-off which facilitates the detachment of the suction cups.



Pressione d'alimentazione / Working pressure

| Modello | 3 BAR | | | 4 BAR | | | 5 BAR | | | 6 BAR | | | 7 BAR | | | Grado di vuoto massimo in -kPa Maximum vacuum level in -kPa |
|----------|----------------------|--------------------|------------------------|----------------------|--------------------|------------------------|----------------------|--------------------|------------------------|----------------------|--------------------|------------------------|----------------------|--------------------|------------------------|--|
| | grado di vuoto -kPa | portata NI/min | consumo NI/min | grado di vuoto -kPa | portata NI/min | consumo NI/min | grado di vuoto -kPa | portata NI/min | consumo NI/min | grado di vuoto -kPa | portata NI/min | consumo NI/min | grado di vuoto -kPa | portata NI/min | consumo NI/min | |
| Model | vacuum level in -kPa | vacuum flow NI/min | air consumption NI/min | vacuum level in -kPa | vacuum flow NI/min | air consumption NI/min | vacuum level in -kPa | vacuum flow NI/min | air consumption NI/min | vacuum level in -kPa | vacuum flow NI/min | air consumption NI/min | vacuum level in -kPa | vacuum flow NI/min | air consumption NI/min | |
| ECMV 70 | 38 | 62 | 52 | 52 | 65 | 63 | 65 | 68 | 79 | 81 | 69 | 92 | 89 | 68 | 104 | 94,1 |
| ECMV 90 | 52 | 75 | 99 | 70 | 82 | 128 | 86 | 92 | 158 | 92 | 88 | 179 | 91 | 83 | 219 | 91,9 |
| ECMV 150 | 33 | 117 | 98 | 50 | 125 | 129 | 60 | 142 | 158 | 70 | 145 | 183 | 84 | 142 | 208 | 91,2 |



Connettore
Connector
M8

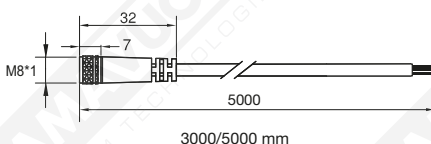
| | |
|---|--|
| Tipo valvola / kind of valve | 2/2 a cartuccia / cartridge 2/2 |
| Voltaggio / Voltage | 24 VDC (4 W) |
| Solenoide / Solenoid | circolare / round |
| Connettore / Connector | maschio / male M8 o JST |
| Flusso / Flow | assiale 250 NI/min / axial 250 NI/min |
| Fluido / Fluid | aria compressa, vuoto, gas inerti compressed air, vacuum, inert gases |
| Campo di pressione / Pressure range | da -1 a 8 bar / -1 a 8 bar |
| Lubrificazione / Lubrication | non necessaria / unnecessary |
| Filtrazione / Filtration | 40µ |
| Temperatura di utilizzo / Temperature range | - 18 ° C a + 50 ° C |
| Flusso (a 6 bar Δp = 1 bar) Flow (at 6 bar Δp = 1 bar) | fino a 90 NI/min till 90 NI/min |
| Campo di tensione Voltage range | -15% A + 10% della tensione nominale -15% to + 10% of nominal voltage |

Codificatore / Encoder

| modello model | portata vacuum flow | tipo valvole kind of valves | silenziatore silencer |
|------------------|------------------------|--|-----------------------------|
| ECMV | - | - | - |
| 70 | 01 | Con valvola alimentazione / with air supply valve NC 24 Volt DC conn. M8 | - (no silencer) |
| 90 | 03 | Con valvole alimentazione e soffio / with air supply and blowing valves NC 24 Volt DC conn. M8 | S (with silencer) |
| 150 | | | |

ESEMPIO CODIFICA
CODE EXAMPLE

ECMV 70 01 S



Cavo / cable 5000 mm ECMV85000
M8 3 poli / 3-pole
per elettrovalvole generatore di vuoto
for generator electric valves connector