

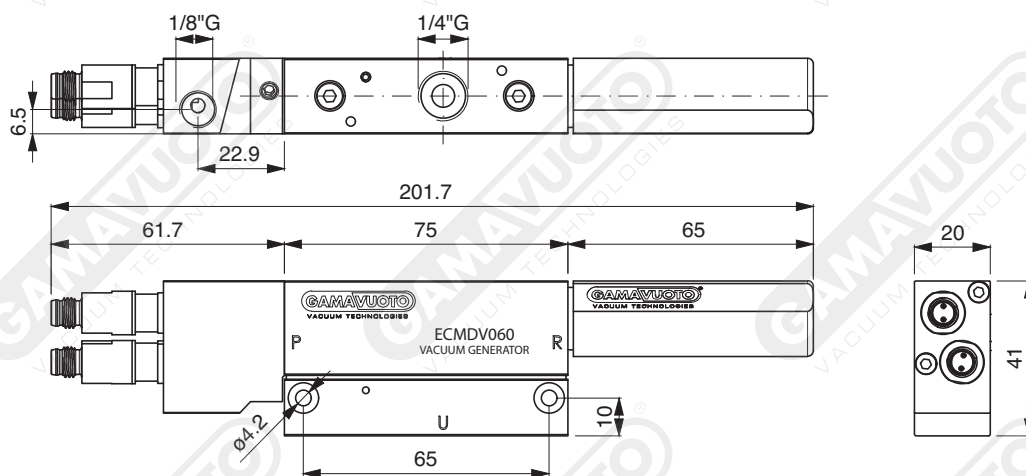
## Generatori di vuoto doppio stadio a cartuccia mod. ECMDV

*Double-stage cartridge vacuum generators  
mod. ECMDV*



I Nuovi generatori di vuoto a cartuccia intercambiabile con tecnologia DOPPIO STADIO offrono un elevato rendimento in termini di portata e grado di vuoto a fronte di un consumo sensibilmente contenuto, aumentando l'economicità di utilizzo senza rinunciare alle prestazioni. Grazie alla loro conformazione e alle dimensioni ridotte possono essere utilizzati sia singolarmente che in configurazione parallela anche sulla struttura dell'applicazione. In questa versione sono presenti le elettrovalvole a due vie 24 Volt DC per l'alimentazione dell'aria e per il contro-soffio regolabile che agevola il distacco delle ventose.

*The new interchangeable cartridge vacuum generators with DOUBLE STAGE technology offer a high efficiency in terms of flow rate and vacuum level compared to a sensibly low consumption, increasing the low cost of use without forgoing performance. Thanks to their shape and small size they can be used both individually and in parallel configuration also on the application structure. On the ECMDV version, two-way 24-Volt DC solenoid valves are available for air supply and for the adjustable blow-off which facilitates the detachment of the suction cups.*



Pressione d'alimentazione / Working pressure

Modello	3 BAR			4 BAR			5 BAR			6 BAR			7 BAR			Grado di vuoto massimo in -kPa Maximum vacuum level in -kPa
	grado di vuoto -kPa	portata NI/min	consumo NI/min	grado di vuoto -kPa	portata NI/min	consumo NI/min	grado di vuoto -kPa	portata NI/min	consumo NI/min	grado di vuoto -kPa	portata NI/min	consumo NI/min	grado di vuoto -kPa	portata NI/min	consumo NI/min	
Model	vacuum level in -kPa	vacuum flow NI/min	air consumption NI/min	vacuum level in -kPa	vacuum flow NI/min	air consumption NI/min	vacuum level in -kPa	vacuum flow NI/min	air consumption NI/min	vacuum level in -kPa	vacuum flow NI/min	air consumption NI/min	vacuum level in -kPa	vacuum flow NI/min	air consumption NI/min	
ECMDV 60	73	45	23	89	52	28	87	55	33	85	58	39	83	67	45	89
ECMDV 90	50	58	29	64	67	36	83	73	43	91	87	50	90	100	57	91
ECMDV 100	47	68	29	63	82	36	75	92	43	84	100	50	90	105	57	90
ECMDV 120	77	92	57	86	108	68	84	117	83	83	121	100	81	128	113	87
ECMDV 130	60	100	57	86	108	68	87	117	83	86	125	96	85	130	113	88
ECMDV 140	58	90	73	87	125	92	91	133	113	90	142	129	88	145	150	91



**Connettore**  
Connector  
JST



**Connettore**  
Connector  
M8

<b>Tipo valvola / kind of valve</b>	2/2 a cartuccia / cartridge 2/2
<b>Voltaggio / Voltage</b>	24 VDC (4 W)
<b>Solenoide / Solenoid</b>	circolare / round
<b>Connettore / Connector</b>	maschio / male M8 o JST
<b>Flusso / Flow</b>	assiale 250 NI/min / axial 250 NI/min
<b>Fluido / Fluid</b>	aria compressa, vuoto, gas inerti compressed air, vacuum, inert gases
<b>Campo di pressione / Pressure range</b>	da -1 a 8 bar / -1 a 8 bar
<b>Lubrificazione / Lubrication</b>	non necessaria / unnecessary
<b>Filtrazione / Filtration</b>	40µ
<b>Temperatura di utilizzo / Temperature range</b>	- 18 ° C a + 50 ° C
<b>Flusso (a 6 bar Δp = 1 bar) / Flow (at 6 bar Δp = 1 bar)</b>	fino a 90 NI/min till 90 NI/min
<b>Campo di tensione / Voltage range</b>	-15% A + 10% della tensione nominale -15% to + 10% of nominal voltage

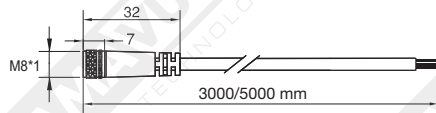
**Codificatore / Encoder**

modello model	portata vacuum flow	tipo valvole kind of valves	silenziatore silencer
<b>ECMDV</b>	-	-	-
<b>60</b>	<b>01</b>	Con valvola alimentazione / with air supply valve NC 24 Volt DC JST	- (no silencer)
<b>90</b>			<b>S</b> (with silencer)
<b>100</b>	<b>03</b>	Con valvole alimentazione e soffio / with air supply and blowing valves NC 24 Volt DC JST	
<b>120</b>	<b>04</b>	Con valvola alimentazione / with air supply valve NC 24 Volt DC conn. M8	
<b>130</b>			
<b>140</b>	<b>06</b>	Con valvole alimentazione e soffio / with air supply and blowing valves NC 24 Volt DC conn. M8	

ESEMPIO CODIFICA  
CODE EXAMPLE

**ECMDV 60 01 S**

**Accessori opzionali**  
Optional part dimensions



Cavo / cable 3000 mm SVCD3M83000  
M8 3 poli / 3-pole  
per vacuostato / for vacuum switch SVCD5



Cavo / cable 3000 mm SVCDM83000  
M8 4 poli / 4-pole  
per vacuostato / for vacuum switch SVCD10



Cavo / cable 5000 mm ECMV85000  
M8 3 poli / 3-pole  
per elettrovalvole generatore di vuoto  
for generator electric valves connector